

# EZ-HAC-T6B20P-LED

Купольная IP-видеокамера



## HDCVI

- До 25 к/с @ 1080p
- Технология Full-color
- Переключаемый видеовыход HD/SD
- Фиксированный объектив 2.8 мм / 3.6 мм
- Интеллектуальная подсветка до 20 м
- Класс защиты IP67
- Питание 12 В (DC)



### Обзор серии

Откройте для себя цветное видеонаблюдение в разрешении 1080p Full HD. Благодаря стандарту HDCVI вам не придется менять существующую кабельную инфраструктуру. HDCVI-видеокамера Full-color с технологией Starlight передает цветное изображение с высокой детализацией в высоком качестве даже в полной темноте. Серия включает в себя модели с фиксированным объективом, многоязычным экранным меню и переключаемым видеовыходом HD/SD. Эти модели оснащены мощными встроенными светодиодами теплого спектра с дальностью подсветки до 20 м. Светодиоды автоматически включаются при наступлении темноты, что позволяет добиться цветного изображения с высокой детализацией и точного распознавания объектов круглые сутки. Идеально подходит для применения в школах, торговых центрах и на парковках.

### Функции

#### Full-color Starlight

Видеокамера оснащена светосильным объективом (F1.6) и высокопроизводительной матрицей 1/2.8". Благодаря этому видеокамера улавливает больше света, а ее современный алгоритм обработки изображений круглосуточно гарантирует четкую цветовую детализацию и точное распознавание людей и других объектов при низкой освещенности.

#### Дополнительная подсветка теплого спектра

Светодиоды теплого света помогают получить насыщенное цветное изображение даже в полной темноте. На видеокамере по умолчанию включен режим интеллектуальной подсветки, автоматически регулирующий одновременно время накопления и светочувствительность во избежание засветки объектов в центре изображения. Кроме того, вы можете настраивать светочувствительность и мощность подсветки в экранном меню.

#### 4 сигнала через 1 коаксиальный кабель

Технология HDCVI поддерживает одновременную передачу 4 сигналов по 1 коаксиальному кабелю: видео, аудио\*, данных и питания. Двухсторонняя передача данных позволяет HDCVI-видеокамере взаимодействовать с видеорегистратором XVR (сигналы управления, сигналы тревоги).

\*Отдельные модели HDCVI-видеокамер имеют аудиовход.

#### Передача на большое расстояние

Технология HDCVI обеспечивает передачу видеопотока в режиме реального времени на большие расстояния без потери качества. Максимальное расстояние для видеосигнала 1080p составляет 700 м по коаксиальному кабелю и 300 м по кабелю витой пары.\*

\*Данная функция представлена в отдельных моделях.

#### Простота

Технология HDCVI, унаследовавшая простоту аналоговых систем видеонаблюдения, — это идеальное решение для защиты ваших капиталовложений в систему видеонаблюдения. HDCVI органично встраивается в классическую аналоговую систему, не требуя обновления существующей кабельной инфраструктуры. Благодаря концепции Plug and Play вам не нужно тратить время и силы на настройку сети.

#### Поддержка нескольких форматов

Видеокамера поддерживает HDCVI, CVBS и еще 2 распространенных аналоговых HD-формата. Формат можно выбрать в экранном меню или при помощи UTC-контроллера PFM820. Благодаря поддержке нескольких форматов видеокамера совместима с большинством существующих видеорегистраторов формата HD/SD сторонних производителей.

#### Защита

Конструкция видеокамеры, устойчивая к внешним воздействиям, гарантирует максимальную защиту устройства при эксплуатации. Благодаря классу защиты IP67 видеокамера надежно защищена от влаги и пыли и поэтому может быть использована как внутри, так и вне помещений.

Видеокамера также рассчитана на эксплуатацию в экстремальных температурных условиях от -40°C до +60°C.

Допустимое отклонение входного напряжения составляет 30%, что позволяет работать даже в самых нестабильных сетях энергоснабжения. Защита от перенапряжения до 4 кВ предотвращает воздействие молнии на видеокамеру.

# EZ-HAC-T6B20P-LED

## Технические характеристики

Камера	
Матрица	1/2.8" КМОП, 2 Мп
Эффективные пиксели (ГхВ)	1920x1080
Развертка	Прогрессивная
Электронный затвор	1/25 с ~ 1/100000 с
Чувствительность	0.01 лк (F1.6) 0 лк (светодиодная подсветка)
Сигнал / шум	>65 дБ
Дальность подсветки	≤20 м
Тип подсветки	Светодиодная
Управление подсветкой	Авто, вручную
Модуль подсветки	1 светодиод
Настройка по осям	Поворот: 0° ~ 360° Наклон: 0° ~ 90° Вращение: 0° ~ 360°

## Объектив

Тип	Фиксированный			
Тип крепления	Встроенный (M12)			
Фокусное расстояние	2.8 мм / 3.6 мм			
Диафрагма	F1.6			
Поле зрения	Горизонталь: 106° / 86.9° Вертикаль: 56.5° / 46.3° Диагональ: 126.2° / 103.6°			
Управление фокусировкой	Нет			
Минимальная дистанция фокусировки	0.6 м / 1.2 м			
Дистанция О.Н.Р.И. (DORI)	Обнаружение	Наблюдение	Распознавание	Идентификация
	Для фокусного расстояния 2.8 мм			
	38.6 м	15.4 м	7.7 м	3.9 м
	Для фокусного расстояния 3.6 мм			
	55.2 м	22.1 м	11 м	5.5 м

## Видео

Разрешение	1080p (1920x1080), 720p (1280x720), 960H (960x576)
Частота кадров	HDCVI: 25 к/с @ 1080p, 720p AHD: 25 к/с @ 1080p TVI: 25 к/с @ 1080p CVBS: 25 к/с @ 960H
Экранное меню	Есть
Компенсация фоновой засветки	BLC
Широкий динамический диапазон	DWDR
Баланс белого	Авто, вручную
Усиление сигнала	Авто, вручную
Шумоподавление	2D DNR
Интеллектуальная подсветка	Есть
Зеркалирование	Есть
Приватные зоны	Есть (8 зон)

## Сертификация

Сертификаты	EN55032, EN55024, EN50130-4, EN60950-1 (EC) 47 CFR FCC Part 15 Subpart B, ANSI C63.4-2014 (ЭМС FCC)
-------------	--

## Интерфейсы

Видеовыход	BNC (переключаемый HDCVI/TVI/AHD/CVBS)
------------	--

## Электропитание

Питание	12 В (DC) ±30%
Потребляемая мощность	≤3 Вт

## Условия эксплуатации

Рабочая температура	-40°C ~ +60°C
Рабочая влажность	≤95%
Температура хранения	-40°C ~ +60°C
Влажность хранения	≤95%
Защита	IP67

## Физические параметры

Материал корпуса	Металл, пластик
Размеры	Ø 97.1 мм × 91.4 мм
Масса	Нетто: 0.2 кг Брутто: 0.28 кг

## Информация для заказа

Тип	Артикул	Описание
HDCVI-видеокамера	EZ-HAC-T6B20P-LED-0280B	Купольная HDCVI-видеокамера с разрешением 2 Мп, технологией Full-color и фиксированным фокусным расстоянием 2.8 мм
	EZ-HAC-T6B20P-LED-0360B	Купольная HDCVI-видеокамера с разрешением 2 Мп, технологией Full-color и фиксированным фокусным расстоянием 3.6 мм
Аксессуары	PFA13G	Монтажная коробка
	PFA130-E	Монтажная коробка IP66
	PFB205W	Крепление на стену
	PFA152-E	Крепление на столб
	PFM321D	Блок питания 12 В, 1 А
	PFM904	Контрольно-монтажный тестер
PFM820	UTC-контроллер	

# EZ-HAC-T6B20P-LED

## Аксессуары (опционально)



PFA13G  
Монтажная коробка



PFA130-E  
Монтажная коробка IP66



PFB205W  
Крепление на стену



PFA152-E  
Крепление на столб



PFM800-E  
Пассивный приемопередатчик по витой паре



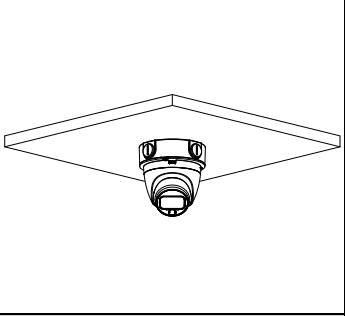
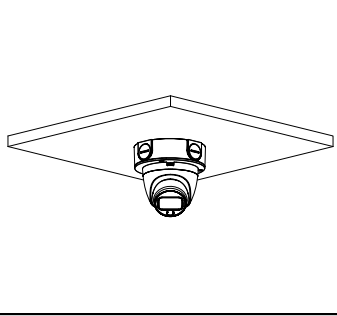
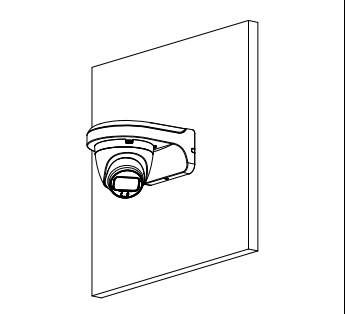
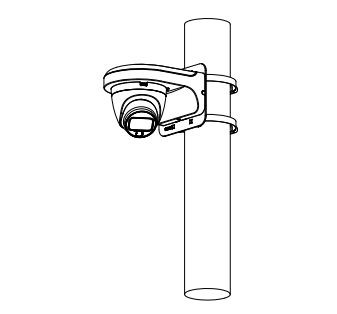
PFM321D  
Блок питания 12 В (DC), 1 А



PFM820  
UTC-контроллер



PFM904  
Контрольно-монтажный тестер

Монтаж на коробку	Монтаж на коробку
PFA13G	PFA130-E
	
Монтаж на стену	Монтаж на столб
PFB205W	PFA152-E + PFB205W
	

## Размеры, мм

