

# Tiandy



## ТС-С32QN I3EY2.8(4)V5.1

2Мп цилиндрическая IP камера с фиксированным объективом, серия SPARK



**SPARK SERIES**

### Самое интересное в камере:

- Встроенный микрофон
- G.711A/G.711U 8кГц
- 2Мп, 1920×1080@25к/с
- DWDR, цвет: 0.02лк
- S+265/H.265(HP)/S+264/H.264(HP, MP, BP)
- PoE 802.3af (без DC12В)
- Адаптивная ИК подсветка до 50м
- Защита IP66/IP67
- Современный WEB интерфейс без плагинов
- Только детектор движения
- Без тревожных входов/выходов



Tiandy Technologies Co.,Ltd

Email: [cis.sales@tiandy.com](mailto:cis.sales@tiandy.com)

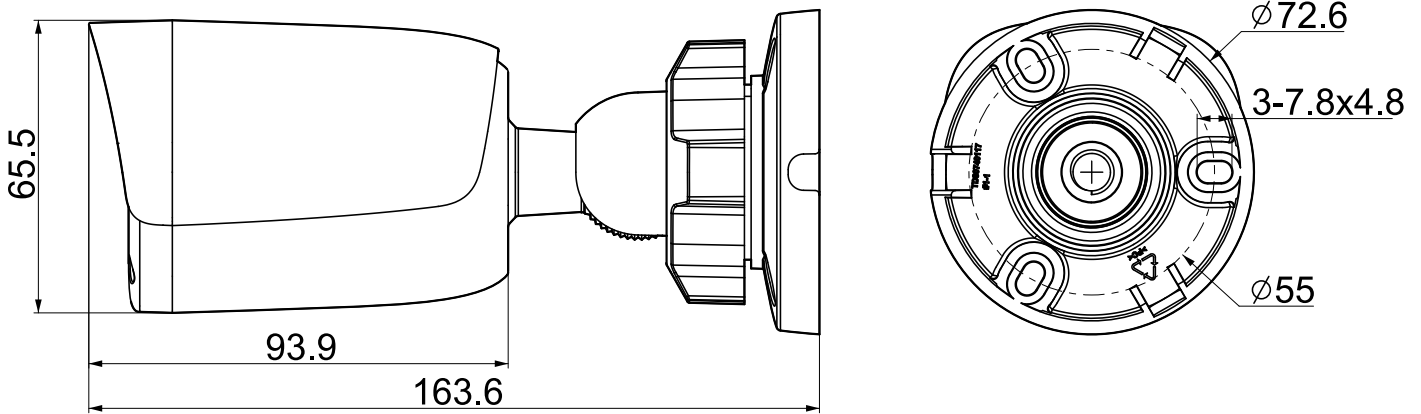
Website: [cis.tiandy.com](http://cis.tiandy.com)

## Технические характеристики

Камера	
Форм-фактор	цилиндрическая
Максимальное разрешение	2Мп, 1920×1080@25к/с
Матрица	1/2.9" CMOS
Минимальная освещенность	цвет: 0.02лк@ (F2.0, АРУ вкл), ЧБ: 0лк с ИК
День/Ночь	двойной эл.мех ИК-фильтр
Динамический диапазон	DWDR
Регулировка положения	поворот 0-360°, наклон 0-80°, вращение 0-360°
Объектив	
Тип объектива	фиксированный
Фокусное расстояние	2.8мм, 4мм
Установочный параметр	M12
Апертура	F2.0, фикс. диафрагма
Угол обзора	Г: 102.8°, В: 57.6°, Д: 117.8° (2.8мм); Г: 78.6°, В: 43.2° (4мм)
DORI	2.8мм/4мм: Детекция: 40м/56м Определение: 15.87м/22м Распознавание: 8м/11м Идентификация: 4м/5.5м
Подсветка	
ИК подсветка до, м	50
Длина волны ИК, нм	850
SMART IR	аппаратная
Температура белого света, К	нет
Белая подсветка до, м	нет
Интенсивность подсветки	регулируется через web интерфейс
Интерфейсы	
Сетевой	1×10/100BASE-T, кабель с влагозащитным колпачком
Аудио	встроенный микрофон
Тревожные	без тревожных интерфейсов
Дополнительные	без доп. интерфейсов
Аппаратный сброс	внутри корпуса
RTC	без RTC
Локальное хранилище	без локального хранилища
Кодеки	
Видеокодеки	S+265/H.265(HP)/S+264/H.264(HP, MP, BP)
Битрейт видео	32кбит/с-4Мбит/с
Аудиокодеки	G.711A/G.711U
Частота дискретизации	8кГц
Изображение	
Главный поток PAL:	25к/с (1920×1080, 1280×720, 640×480, 704×576)
Главный поток NTSC:	30к/с (1920×1080, 1280×720, 640×480, 704×480)
Доп. поток №1 PAL:	25к/с (704×576, 704×288, 352×288, 640×360)
Доп. поток №1 NTSC:	30к/с (704×480, 704×240, 352×240, 640×360)
Доп. поток №2 PAL:	нет
Доп. поток №2 NTSC:	нет
Улучшение изображения	BLC/HLC/Антитуман/3D DNR
Шаблоны изображения	переключение по расписанию/автоматически
Электронный затвор	1 - 1/100 000 с, авто/фиксированный
ROI	нет
Наложение логотипа	нет

Коридорный режим	нет
Маска приватности	4 области
<b>Функционал</b>	
Тревоги	детектор движения
Неисправности	конфликт IP адреса
Реакции	отправка снимка
Саботаж	нет
Аналитика VCA	нет
Количество сцен	нет
Правил VCA в одной сцене	нет
Аналитика AI	нет
Захват лиц	нет
Отчеты (при наличии карты памяти)	нет
Ранее обнаружение EW	нет
<b>Сеть</b>	
ANR	нет
Сетевые протоколы	IPv4, TCP, UDP, HTTP, FTP, DHCP, DNS, NTP, ICMP, RTSP, RTP
Интеграция	ONVIF (PROFILE S/T), SDK, HTTP API
Аутентификация RTSP, HTTP API	digest, digest+basic
Макс. кол-во подключений	2
VMS/APP	Easy7 Smart(Win, MAC OS)/EasyLive Plus (Android, iOS)
WEB интерфейс	web6 (поддержка работы без плагинов)
<b>Общие</b>	
Русский язык	да
Количество пользователей	до 8
Рабочая температура и ОВ	от -40 °C до +60 °C, 0-95% ОВ
Холодный старт	от -30 °C
Питание	PoE 802.3af (без DC12В)
Макс.потреб. мощность, Вт	5
Защита	IP66/IP67
Защита от разрядов	согласно EN 55035:2017
Материал корпуса	пластик+металл
Габариты устройства, мм	164(Д)×73(Ш)×73(В)
Вес нетто/брутто, кг	0.22/0.3

## Габаритные размеры в мм



## Аксессуары

Монтаж  
на стенуМонтажная коробка  
TC-P54BM Спеc: V5Монтаж  
на столбМонтажная коробка  
TC-P54BM Спеc: V5

+



A36

## Модели для заказа

1D.20010.020059  
1D.20010.020060TC-C32QN SPEC:I3/E/Y/2.8mm/V5.1  
TC-C32QN SPEC:I3/E/Y/4mm/V5.1

## Комплектация

Камера - 1шт  
 Саморез с дюбелем - 3шт  
 Колпачок влагозащитный для RJ45 - 1шт