

ARD912-W2(868)

Беспроводной извещатель протечки воды



- Функция псевдослучайной перестройки рабочей частоты и технология двухсторонней передачи обеспечивают стабильность связи
- Обнаружение глушения и шифрование соединения
- Обновление через Интернет и автоматическое восстановление после сбоя обновления
- Отображение температуры окружающей среды и сигнализация о перегреве
- Настройка чувствительности

Обзор серии

Беспроводной извещатель протечки воды используется для обнаружения воды рядом с водопроводными трубами в помещениях, рядом с ваннами, раковинами, стиральными и посудомоечными машинами. Он передает тревоги и своевременные уведомления, чтобы держать вас в курсе событий. Он очень прост в эксплуатации и не требует подведения проводов. Он также обеспечивает безопасность передачи данных, поддерживая беспроводную связь с шифрованием.

Ток тревоги	5.8 мА
Рабочая температура	-10°C ~ +55°C (внутри помещения)
Рабочая влажность	10% ~ 90%
Температура хранения	-10°C ~ +55°C
Влажность хранения	10% ~ 90%
Размеры	84.7 мм × 84.7 мм × 32.5 мм
Размеры упаковки	135 мм × 98 мм × 56 мм
Монтаж	На поверхность
Масса нетто	0.1 кг
Масса брутто	0.2 кг
Материал корпуса	Поликарбонат, АБС-пластик
Защита	IPX5
Сертификаты	CE

Технические характеристики

Интерфейсы

Кнопки	1 питание
Индикаторы	1 для нескольких состояний (сопряжение, состояние питания, тревога)

Функции

Удаленное обновление	Обновление через Интернет
Сигнал разрядки батареи	Есть
Противокражная сигнализация	Нет

Беспроводная сеть

Рабочие частоты	868 МГц
Дальность передачи сигнала	1200 м на открытом пространстве
Тип связи	Двухсторонняя
Стандарт шифрования	AES-128
Псевдослучайная перестройка рабочей частоты	Есть

Обнаружение

Типы датчиков	Датчик протечки воды
Чувствительность	Настраиваемая

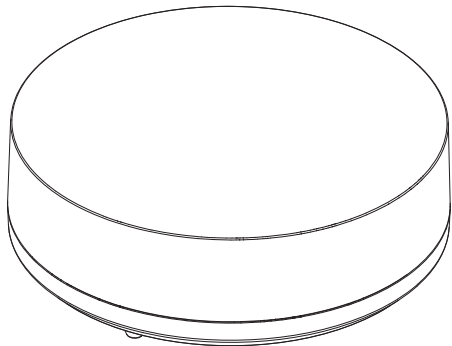
Основные характеристики

Питание	Батарея CR123A
Время автономной работы от батарей	3 года (тревога 1 раз в день)
Потребляемая мощность	≤0.144 Вт
Ток мониторинга	28.5 мкА

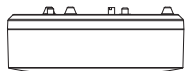
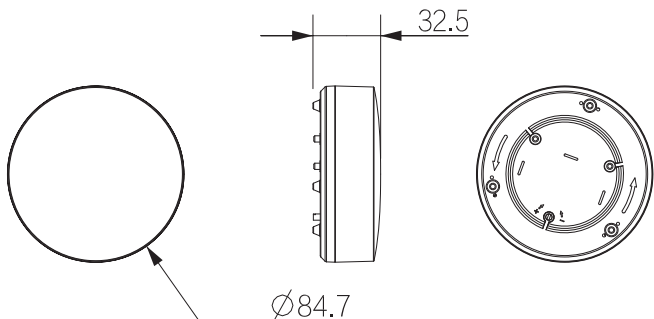
Информация для заказа

Тип	Артикул	Описание
Охранная сигнализация	DHI-ARD912-W2(868)	Беспроводной извещатель протечки воды

Монтаж



Размеры, мм



Применение

