

# ARD324-W2(868)

Беспроводной улучшенный магнитоконтактный извещатель



- Отображает температуру окружающей среды и поддерживает сигнализацию перегрева
- Функция псевдослучайной перестройки рабочей частоты и технология двухсторонней передачи обеспечивают стабильность связи
- Обновление через Интернет и автоматическое восстановление после сбоя обновления
- Обнаружение глушения и шифрование соединения
- Поддерживается обнаружение наклона и удара с тревожной сигнализацией

## Обзор серии

Беспроводной улучшенный магнитоконтактный извещатель контролирует состояние дверей, определяя, открыты ли двери, удар по двери и наклон двери. К нему можно подключать проводные датчики с тремя типами выходов: нормально открытый, нормально замкнутый и импульсный. Отличается простотой установки и использования, всю настройку можно произвести через мобильное приложение.

Рабочее расстояние	<40 мм
Чувствительность	Высокая, нормальная, низкая (обнаружение удара) ≤25° (обнаружение наклона)

## Основные характеристики

Питание	Батарея CR123A
Время автономной работы от батарей	При тревоге 2 раза в день и эффективности батареи 70%: НО: 3 года НЗ: 1.5 года
Потребляемая мощность	0.167 Вт
Ток мониторинга	12 мкА
Ток тревоги	2.3 мА
Рабочая температура	-10°C ~ +55°C (внутри помещения)
Рабочая влажность	10 % ~ 90 %
Температура хранения	-10°C ~ +55°C (внутри помещения)
Влажность хранения	10 % ~ 90 %
Размеры	100.2 мм × 20.8 мм × 20.3 мм
Размеры упаковки	135 мм × 98.5 мм × 27.8 мм
Монтаж	На крепление
Масса нетто	0.07 кг
Масса брутто	0.115 кг
Материал корпуса	Поликарбонат, АБС-пластик
Сертификаты	CE

## Технические характеристики

### Входы / выходы

Тревожные входы	1 (НЗ / НО / импульсный)
-----------------	--------------------------

### Интерфейсы

Кнопки	1 питание
--------	-----------

Индикаторы	1 зеленый индикатор тревоги
------------	-----------------------------

### Функции

Удаленное обновление	Обновление через Интернет
Сигнал разрядки батареи	Есть
Противокражная сигнализация	Есть

### Беспроводная сеть

Рабочие частоты	868 МГц
Дальность передачи сигнала	1200 м на открытом пространстве
Тип связи	Двухсторонняя
Стандарт шифрования	AES128
Псевдослучайная перестройка рабочей частоты	Есть

### Измерение температуры

Диапазон измерения	-15°C ~ +65°C (в помещении)
Точность измерения	± 1°C

### Обнаружение

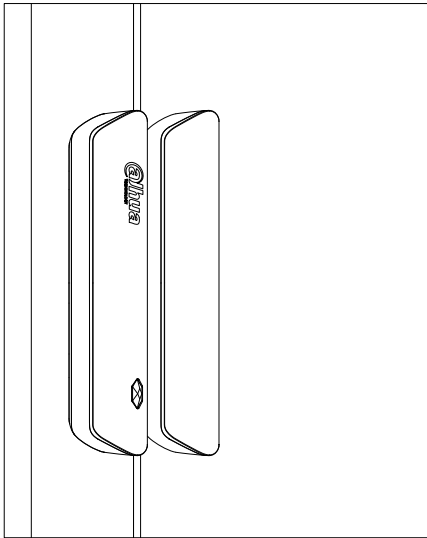
Типы датчиков	Геркон, 3-осевой акселерометр
Режим тестирования	Есть
Применение	Неметаллические двери

# Беспроводной улучшенный магнитоконтактный извещатель | ARD324-W2(868)

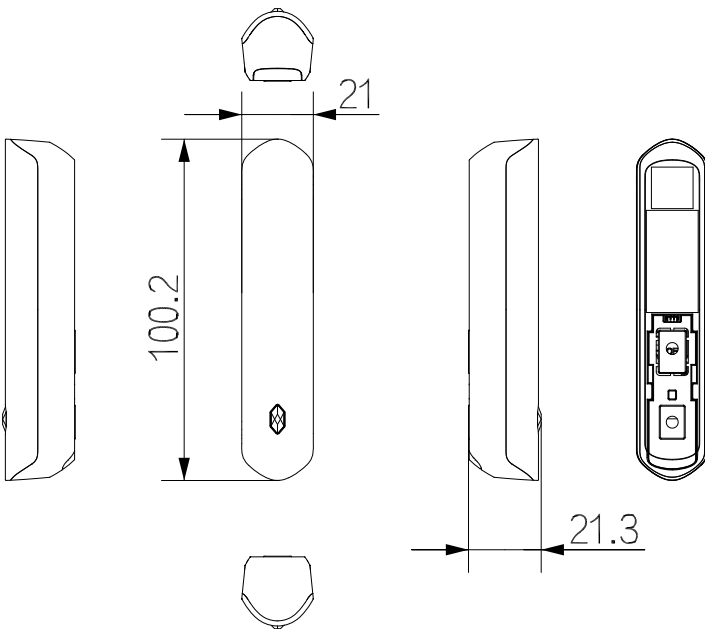
## Информация для заказа

Тип	Артикул	Описание
Охранная сигнализация	ARD324-W2(868)	Беспроводной улучшенный магнитоконтактный извещатель

## Монтаж



## Размеры, мм



## Применение

